



### 1. COMPOSIZIONE DEL KIT DI MONTAGGIO

Il kit di montaggio della **tenda Atelier motorizzata per interni** è composto da:

- 1 Supporto tenda avvolgibile
- 2 Guide laterali
- 3 Rullo motore
- 4 Kit viteria

### 2. APPLICAZIONE

**tenda Atelier motorizzata per interni** può essere installata sulle finestre per tetti per le seguenti applicazioni:

oscurare / filtrare la luce del sole,  
proteggere dal caldo,  
tutelare la privacy.

### 3. CARATTERISTICHE

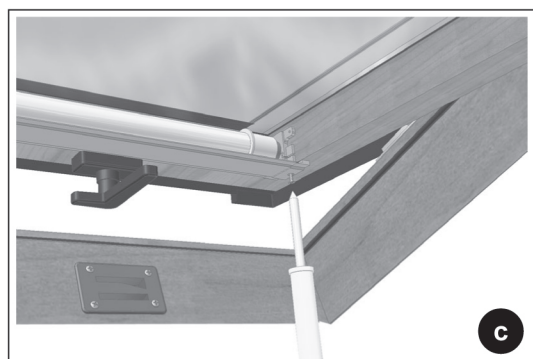
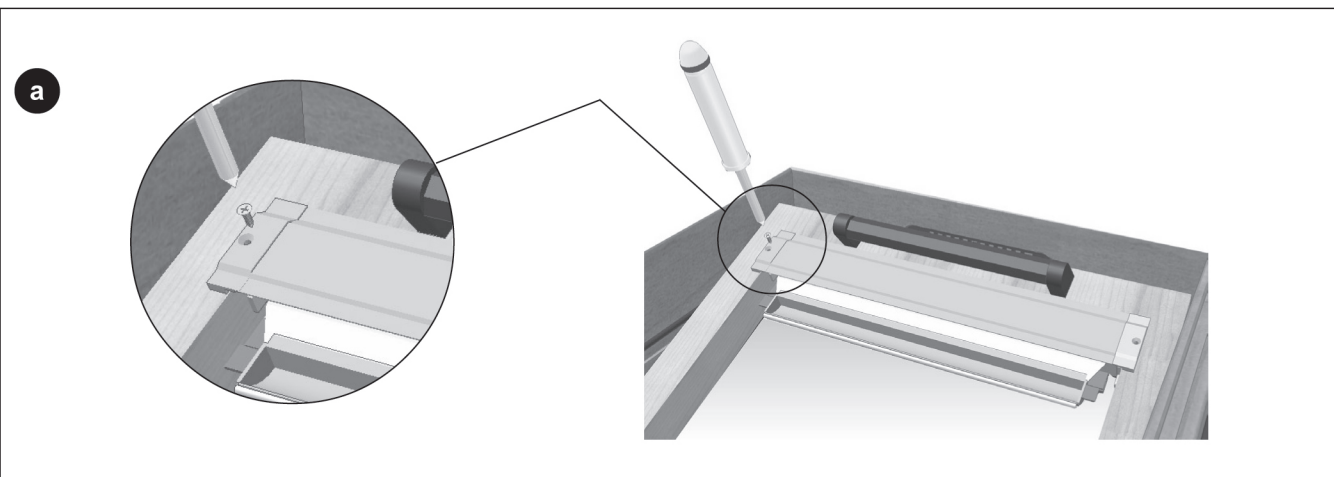
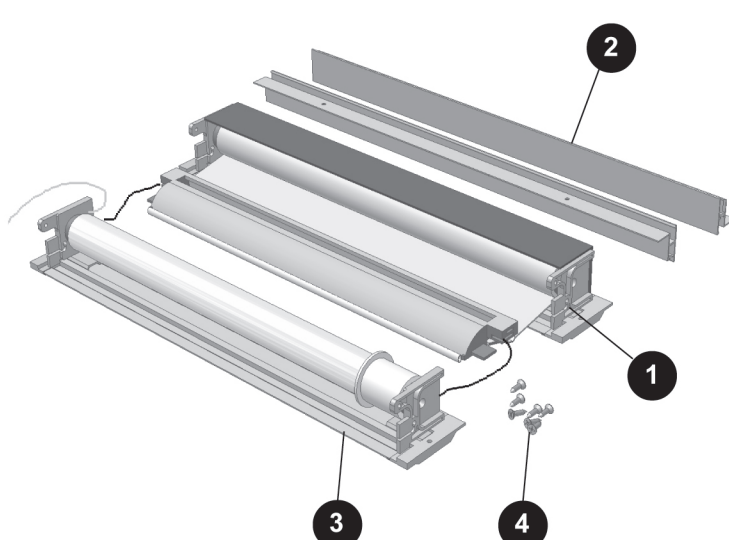
Materiale Tessuto	100% poliestere
Materiale Telaio	Alluminio anodizzato
Materiale Fissaggi	Nylon

### 4. INSTALLAZIONE

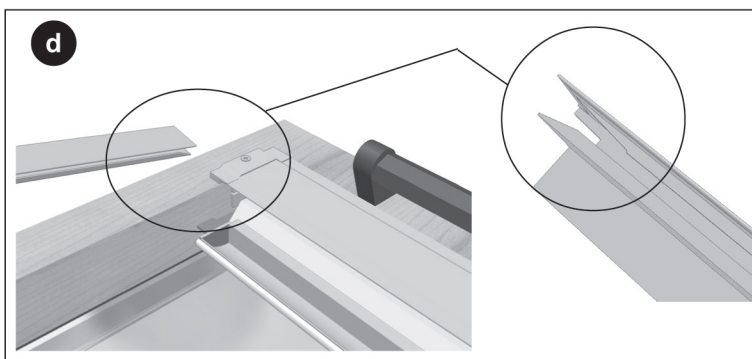
Il supporto della tenda avvolgibile (rif.1), deve essere installato sulla parte superiore del battente, il rullo motore (rif.3) nella parte inferiore e le guide laterali sulle parti laterali.

**a)** Posizionare il supporto della tenda avvolgibile sulla parte superiore del battente (zona maniglione) sorreggendo il rullo motore.

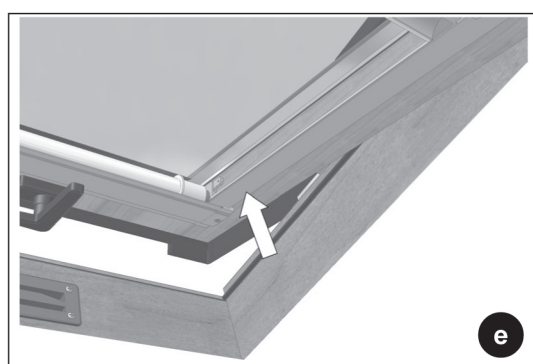
Posizionare il supporto della tenda avvolgibile sul battente e con l'ausilio di un cacciavite o di un avvitatore, avvitarlo sia sul lato destro che sinistro tramite il kit viteria in dotazione lateralmente al battente.



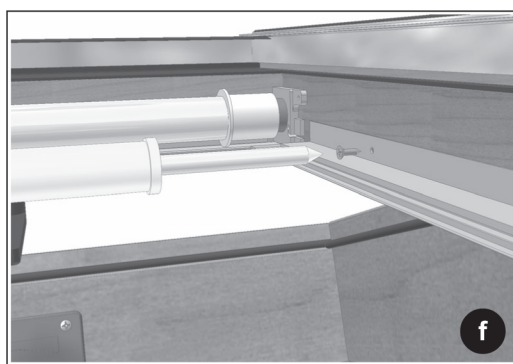
**c)** Avvitare il rullo motore a filo del bordo inferiore del battente.



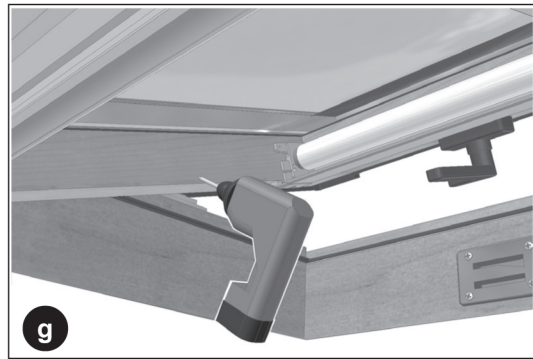
**d)** Controllare che il lato della guida laterale dotata di smusso, venga inserita sul supporto della tenda avvolgibile.



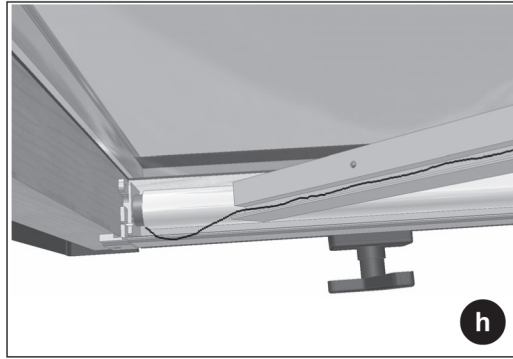
**e)** Con una leggera pressione, inserire la guide laterali destra sulla parte inferiore del battente.



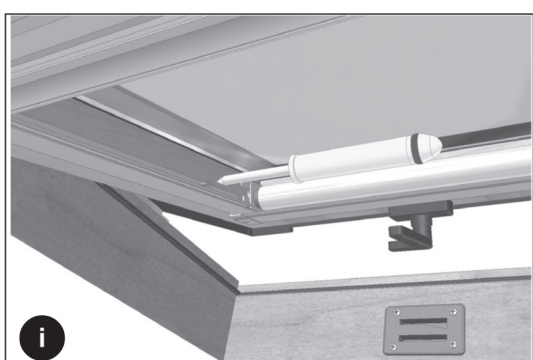
**f)** Avvitare le guide laterali con l'ausilio di un cacciavite tramite il kit viteria in dotazione.



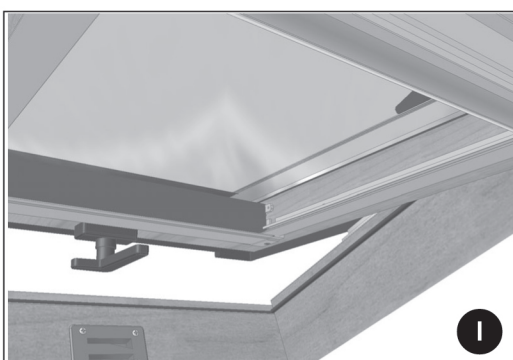
**g)** Effettuare un foro passante col trapano dal basso verso l'alto nel battente mobile sul lato sinistro in prossimità della cerniera per poter fare passare il filo elettrico di alimentazione del motore.



**h)** Inserire il filo elettrico di alimentazione del motore all'interno della guida laterale sinistra.



**i)** Accostare al battente la guida laterale sinistra ed avvitare.



**l)** Nei supporti del rullo motore, vi sono due gancetti in nylon predisposti ad ospitare il coprimotore (optional).