

TENDA ABBINATA OSCURANTE O PARASOLE PER INTERNI



MANUALE D'INSTALLAZIONE ED ISTRUZIONI D'USO

REV.1 10-10-06

1. COMPOSIZIONE DEL KIT DI MONTAGGIO

Il kit di montaggio della **tenda Abbinata per interni** è composto da:

- 1 Supporto tenda avvolgibile
- 2 Guide laterali
- 3 Kit viteria

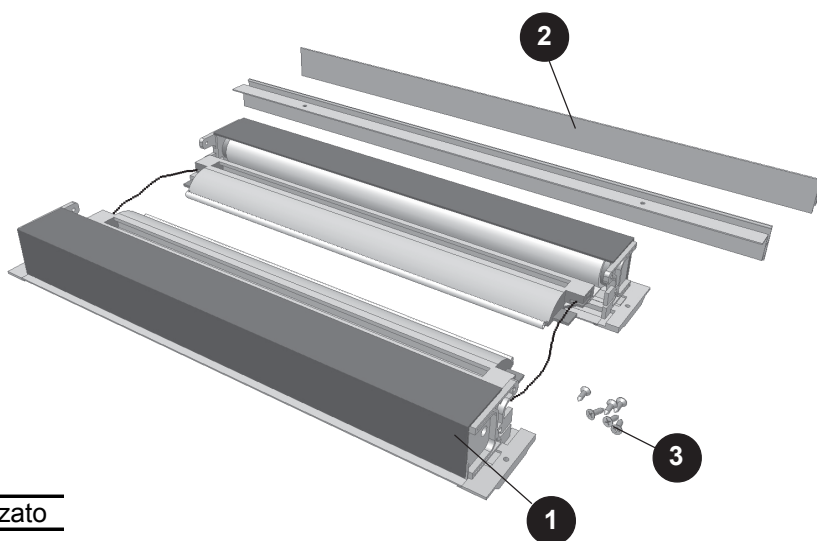
2. APPLICAZIONE

La **tenda Abbinata per interni** può essere installata sulle finestre per tetti per le seguenti applicazioni:

oscurare / filtrare la luce del sole,
proteggere dal caldo,
tutelare la privacy.

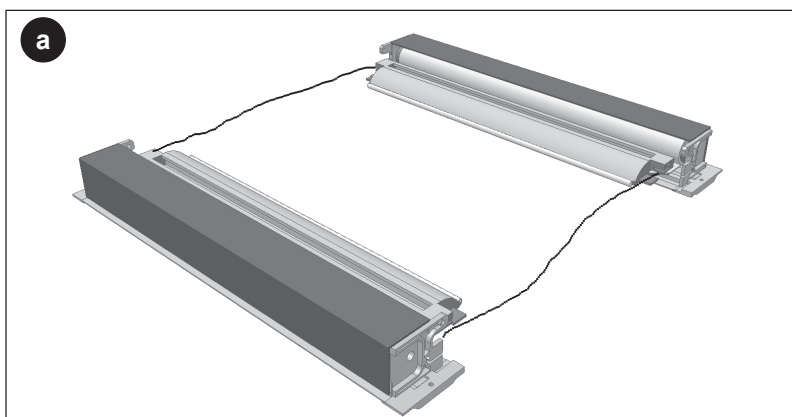
3. CARATTERISTICHE

Materiale Tessuto	100% poliestere
Materiale Telaio	Alluminio anodizzato
Materiale Fissaggi	Nylon

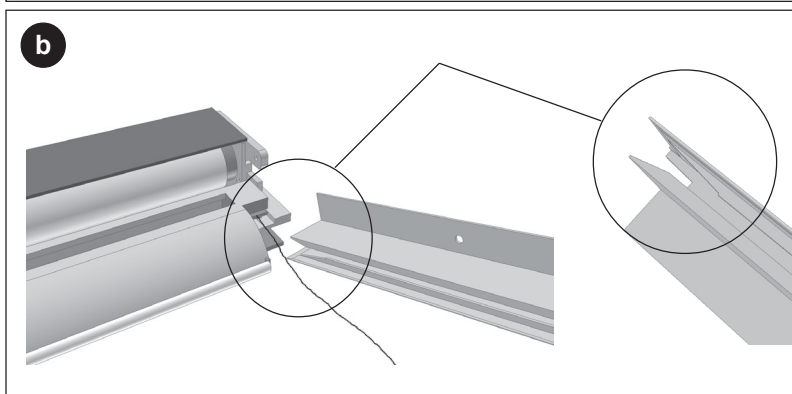


4. INSTALLAZIONE

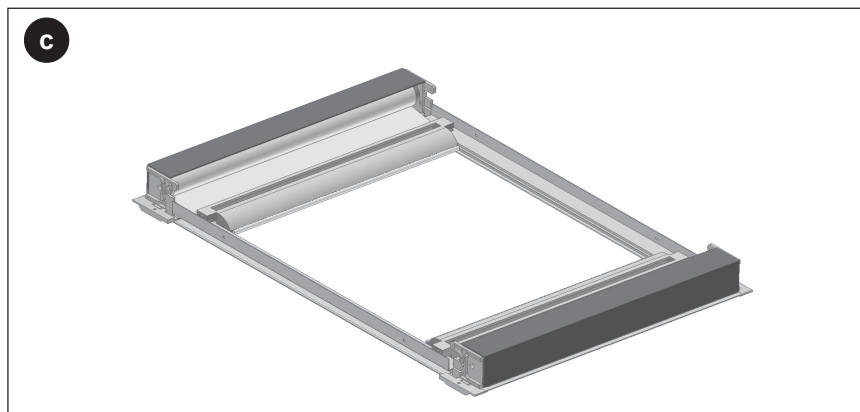
I supporti della tenda avvolgibile (rif. 1), devono essere installati sulla parte superiore ed inferiore del battente; mentre le guide laterali sulle parti laterali.



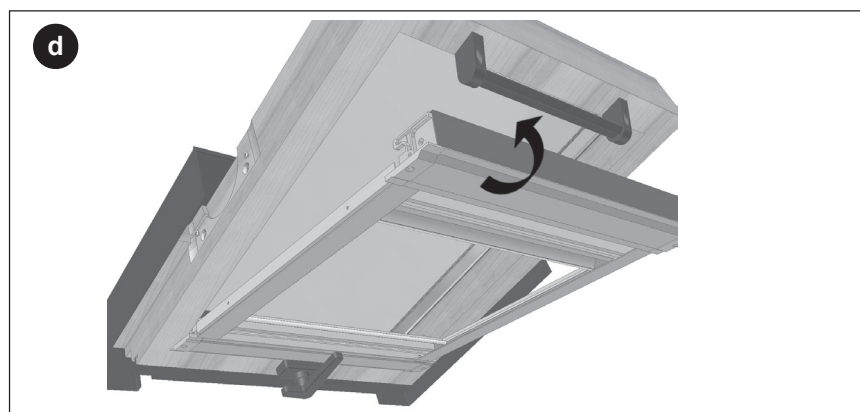
a) Distendere su un piano i supporti della tenda avvolgibile



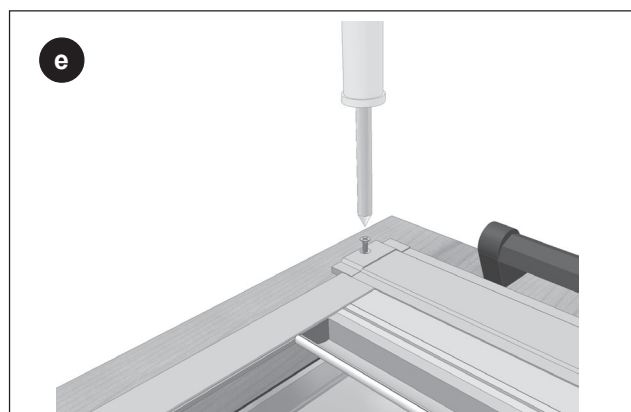
b) Posizionare le due guide laterali in prossimità dei supporti della tenda avvolgibile. Inserire con una leggera pressione il lato smussato della guida nei supporti della tenda avvolgibile.



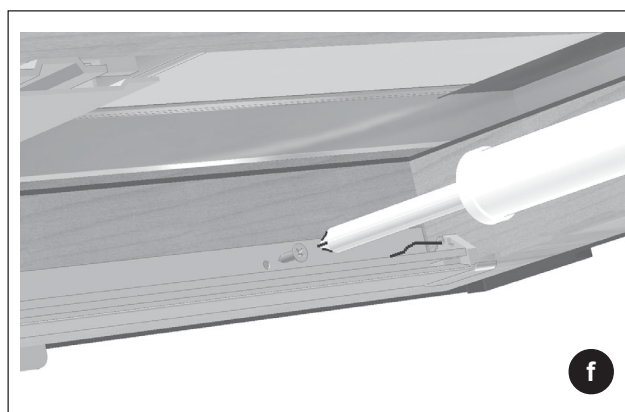
c) I particolari così uniti, vanno a formare una sorta di telaio sul quale la tenda scorrerà.



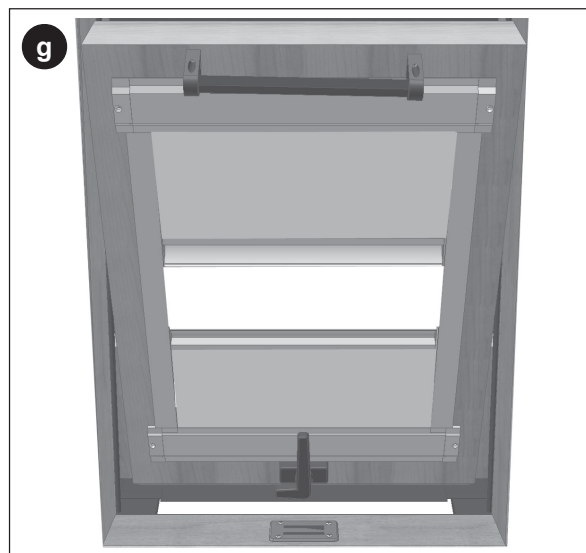
d) Appoggiare il telaio della tenda sul battente della finestra



e) Avvitare tramite un cacciavite le parti in plastica del supporto della tenda nel battente



f) Avvitare le guide laterali con l'ausilio di un cacciavite tramite il kit viteria in dotazione.



g) La tenda **Abbinata** è libera di scorrere all'interno delle guide laterali tramite una leggera pressione esercitabile sulla maniglia anteriore; è quindi in grado di assumere posizioni intermedie.